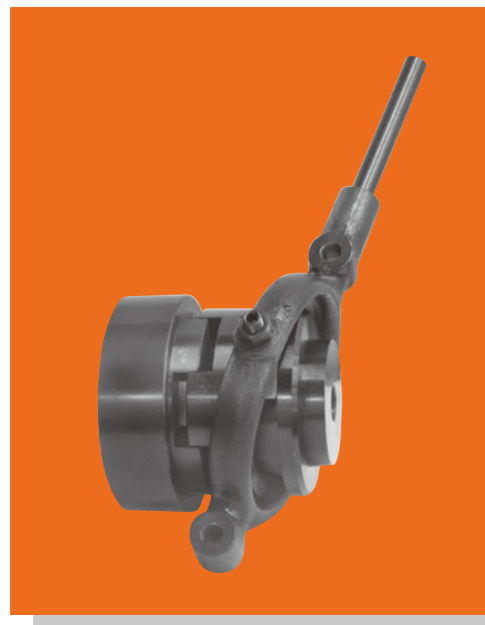


# KR形 通し軸 カミアイ クラッチ



通常のカミアイ クラッチは、軸上をスライドさせて、滑動形キーでトルクを伝達しますので、クラッチの許容トルクは軸径とキーサイズによって左右されますがKR-S形カミアイ クラッチは軸とカミアイ クラッチ本体の間にスプラインハブを介在させましたので軸にスプライン加工をしなくても、より大きなトルクを伝達することができます。JKシリーズでは対応の難しい、高トルクを要求される用途にご利用下さい。尚、軸自体の強度については別途ご検討をお願いします。

**形式記号**

形記号 形番 軸穴 軸穴 操作部品

KR   S -  -  -

例 標準品 空転側と移動側が同径 下穴品 KRL160S-50-OF  
標準外 空転側、移動側が異径 標準外の加工や伝動部品付 KRLY160S-50-55-OF  
標準外仕様記号 KRLY160S-50-55-UF

標準外仕様記号  
弊社が提出する図面文書に記入しますので、問い合わせや見積依頼をされる段階では、付けて頂く必要はございません。  
伝動部品(スプロケット等)を取付けたり、クラッチに特別加工をした場合は標準外仕様品とします。

形記号の S は、新仕様品。P25 に説明しています。

KR形 通し軸 カミアイ クラッチの歯形と記号 (スタンダード)

表1

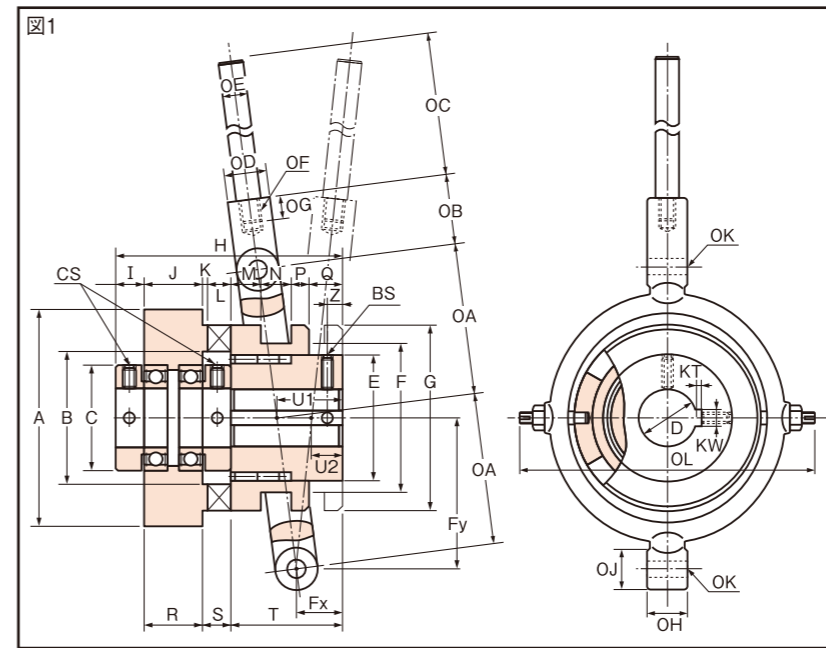
記号	KRL-S	KRP-S	KRS-S
歯形	クケイ	右リード	左リード
歯形略図			
サイズ	100形～630形		
歯数	320形以下は4枚、360形以上は6枚 (歯数は変更可能・特注)		材質 S45C

特殊歯形 (オプション)

表2

右セミリード歯	左セミリード歯	テイケイ歯 (台形歯)	ワンポジション カミアイ歯 (シングルポジション)
リード歯形はクケイ歯よりかみ合わせが容易ですが、逆回転したり、回転速度が変化すると、かみ合わせが外れます。セミリード歯形は、リード面の一部をクケイにしてこの欠点を改善した歯形です。但し逆方向の伝達トルクは正方向より小さいので、回転の向きとトルクをよく確かめて選定する必要があります。逆方向の許容トルクは正方向の許容トルクの1/4が目安です。		かみ合いの遊び(バックラッシュ)を少なくし、かみ合わせを容易にするために歯面に傾斜を付けた歯形。テイケイ歯について P28	1枚歯 複数歯 1回転中に1ヶ所のみかみ合うクラッチをワンポジション又はシングルポジションと呼び、1枚歯は其中で一番簡単な歯形です。伝達能力が低いので軽荷重用に限られます。

# KR形 通し軸 カミアイ クラッチ



- 空転本体のベアリングは 6200系列 (又は6000系列) のものを使用します。軸径が端数でベアリングの内径と適合しない場合はご相談下さい。P129
- ハブの軸穴 D は空転本体の穴径と関係なく決めていただけます。キー溝寸法のご指示が無い場合は、P131 の寸法表 (新JIS準拠) で加工します。
- 通常ハブの軸穴公差は H7、軸は h6又は js6に加工しますが、これよりきついハマアイを採用される場合は、移動本体とハブのスライド部分のハマアイを変える必要がありますので、注文時にお知らせ下さい。
- クラッチ本体の材質はS45C。
- クラッチは焼入れをしていますが、ご注文によって歯先焼入れをします。
- クラッチ本体は黒染めをしています。
- クラッチの ON・OFFは、停止中、無負荷の状態で作して下さい。

KR形 通し軸 カミアイ クラッチ 伝達トルク・寸法表 (各歯形共通)

表1

形番	最大トルク N·m	A	B	C	D (注1)		E	G	H	I	J	K	L	Q	R	S	T	U1 (注2)	U2 (注3)
					下穴粗仕上	最大													
100S	245	120	72	60	18	40	67	100	141	20	42	2	13	20	42	15	64	38	18
120S	490	140	85	70	23	45	81	120	159	22	43	2	16	24	43	18	76	46	22
160S	1225	185	112	90	28	60	108	160	192	23	50	3	20	30	50	23	96	58	28
200S	2450	225	140	115	35	80	136	200	236	28	60	3	25	37	60	28	120	72	35
250S	4900	280	175	145	45	100	172	250	293	35	70	3	32	47	70	35	153	91	44
320S	9800	355	228	175	55	120	222	320	368	45	90	5	40	58	90	45	188	111	53
360S	13700	395	256	210	60	140	250	360	418	50	100	5	45	65	100	50	218	130	65
400S	19600	440	285	220	60	150	277	400	457	55	110	5	50	72	110	55	237	140	68
450S	27400	490	320	245	65	170	312	450	500	60	120	5	55	80	120	60	260	155	75
500S	39200	540	355	270	65	190	344	500	551	68	130	5	63	90	130	68	285	168	78
560S	54900	610	400	310	65	220	392	560	621	78	145	8	70	102	145	78	320	187	85
630S	78400	680	450	345	65	240	436	630	699	88	160	8	80	115	160	88	363	207	92

形番	ハンドルの支点位置(注4)		CS・BS (注5)	Z	スライドシフター (滑り金) 使用の場合				ローリングシフター (カムフォロア) 使用の場合				回転部 慣性モーメント		質量				
	Fx	Fy			F	M	N	P	シフトホーク	F	M	N	P	シフトホーク	空転本体側	移動本体側 (ハブ・外カムを含まず)	本体 (ハブ・外カムを含まず)	操作部品	
100S	28	84.7	2-M6	8	77	17	18	9	OF10	77	16.5	19	8.5	YF10	7.19×10 <sup>-3</sup>	3.50×10 <sup>-3</sup>	7	1.5	1.9
120S	34	104.7	2-M8	10	95	20	20	12	OF12	92	17	26	9	YF12	1.39×10 <sup>-2</sup>	8.82×10 <sup>-3</sup>	11	2.2	2.7
160S	43	129.6	2-M10	12	128	25.5	25	15.5	OF16	124	22	32	12	YF16	5.01×10 <sup>-2</sup>	3.50×10 <sup>-2</sup>	24	3.9	5.4
200S	53.5	159.5	2-M12	15	164	34	28	21	OF20	154	28	40	15	YF20	1.33×10 <sup>-1</sup>	1.12×10 <sup>-1</sup>	47	7	9.8
250S	67.5	199.3	2-M12	20	212	47	30	29	OF25	194	36	52	18	YF25	3.74×10 <sup>-1</sup>	3.67×10 <sup>-1</sup>	91	11	13
320S	82	249.2	2-M16	25	276	59.5	35	35.5	OF32	252	46	62	22	YF32	1.25	1.21	180	19	24
360S	97.5	279.1	2-M16	30	313	69	38	46	YF36	292	52	72	29	YF36	2.14	2.32	270	—	36
400S	104	314.0	2-M20	35	350	77	40	48	YF40	332	61	72	32	YF40	3.62	3.81	360	—	50
450S	115	348.9	2-M20	40	398	84	42	54	YF45	368	65	80	35	YF45	6.09	6.73	500	—	69
500S	123	398.7	2-M24	40	444	94.5	45	55.5	YF50	418	77	80	38	YF50	9.83	1.12×10	680	—	77
560S	136	448.5	2-M24	45	496	108	50	60	—	478	90.5	85	42.5	—	1.79×10	2.02×10	980	—	—
630S	149.5	498.3	2-M24	50	560	128.5	55	64.5	—	548	113.5	85	49.5	—	3.07×10	3.66×10	1390	—	—

OF形 シフト ホーク 寸法表

表2

形番	OA	OB	OC	OD	OE	OF	OG	OH	OJ	OK	OL
KR100S	85	50	180	25	16	M12×1.75	18	25	25	10.5	164
KR120S	105	55	180	30	16	M12×1.75	18	30	30	13.5	204
KR160S	130	60	280	35	20	M16×2	20	35	35	13.5	255
KR200S	160	70	300	40	22	M20×2.5	25	42	40	16	318
KR250S	200	85	300	48	22	M20×2.5	25	48	48	19	368
KR320S	250	100	400	55	28	M24×3	30	55	55	19	438

- 注1. 軸穴はご注文によって加工します。キー溝寸法のご指示が無い場合は、P131 の寸法表 (新JIS準拠) で加工します。
- 注2. U1 はクラッチをかみ合わせたときの寸法。
- 注3. U2 はクラッチを切り離したときの寸法。
- 注4. 提出した図面や納入したクラッチで、このカタログに掲載している支点位置と若干相違しているものがありますが、支障が無いことを確認していますので、そのままご利用下さい。
- 注5. BS・CS はセットボルトで、キー上とキーと90°の位置に加工します。カラーのセットボルト CS はカラーの幅の中心に加工します。ネジ径はキー溝の寸法によって変更することがあります。

# KR形 通し軸 許容回転数・操作部品

許容回転数 (rpm)

表1

		区分	100S	120S	160S	200S	250S	320S	360S	400S	450S	500S	560S	630S
切離し時	空転本体	常用	1600	1300	1150	1000	900	800	700	650	600	600	550	500
		最大	2000	1600	1450	1300	1150	1000	900	800	750	700	700	650
		限界	2500	2000	1800	1600	1400	1200	1100	1000	950	900	850	800
	移動本体	常用	800	800	700	600	550	500	450	400	350	300	250	250
		最大	1200	1200	1200	1100	900	700	650	600	500	450	400	350
		限界	1800	1800	1800	1600	1400	1100	950	850	800	700	600	550
連結時 (係合状態)	常用	800	800	700	600	550	500	450	400	350	300	250	250	
	最大	1200	1200	1200	1100	900	700	650	600	500	450	400	350	
	限界	1800	1800	1800	1600	1400	1100	950	850	800	700	600	550	

- 空転本体はハンドルの付かない側、移動本体はハンドルが付く側。
- 空転本体に歯車、スプロケット、プーリ、フランジ継手等を取付ける場合、ラジアル、アキシャル荷重によるベアリングの寿命等も考慮する必要があります。
- 高速回転でご使用になる場合は、クラッチのバランス取りをお勧めします。(有料)
- 常用、最大、限界は常用回転数、最大回転数、限界回転数の略。P138
- カムアイ クラッチは停止中、無負荷の状態でかみ合わせ (係合) をして下さい。
- リード歯形のカムアイ クラッチは、軽荷重でごく低速回転の場合は、回転状態でかみ合わせが可能かもしれませんが、不完全なかみ合わせのままトルクがかかると、ハンドルが跳ね返されたり、クラッチが破損してケガをする恐れがありますから、危険がないことを確認できた場合にのみお使い下さい。

標準仕様

表2

クラッチ呼び番号	シフト ホーク	シフター
100S	OF形 P61	LS形 P69 (BS形を使用することがあります)
120S		
160S		
200S		
250S		
320S		
360S	YF形 P63	CS形 P69
400S		
450S		
500S		
560S		
630S		

オプション パーツ

表3

下記の部品を利用することが出来ます。

**シフト ホーク**

YF形 P63  
UF形 P65  
TF形 P67

**シフター**

BS形 P69  
HS形 P69  
CS形 P69

但し、OF形 UF形シフト ホークにCS形シフターを使用出来ません。

**支点金具 P62**

OF形シフト ホーク用支点金具を利用出来ます。

**ロックピン P68**

各形のシフト ホークに利用出来ます。

オプションパーツを利用される場合は、計画段階で弊社にお問い合わせ下さい。

# KR形 通し軸 部品図・部品表

図1

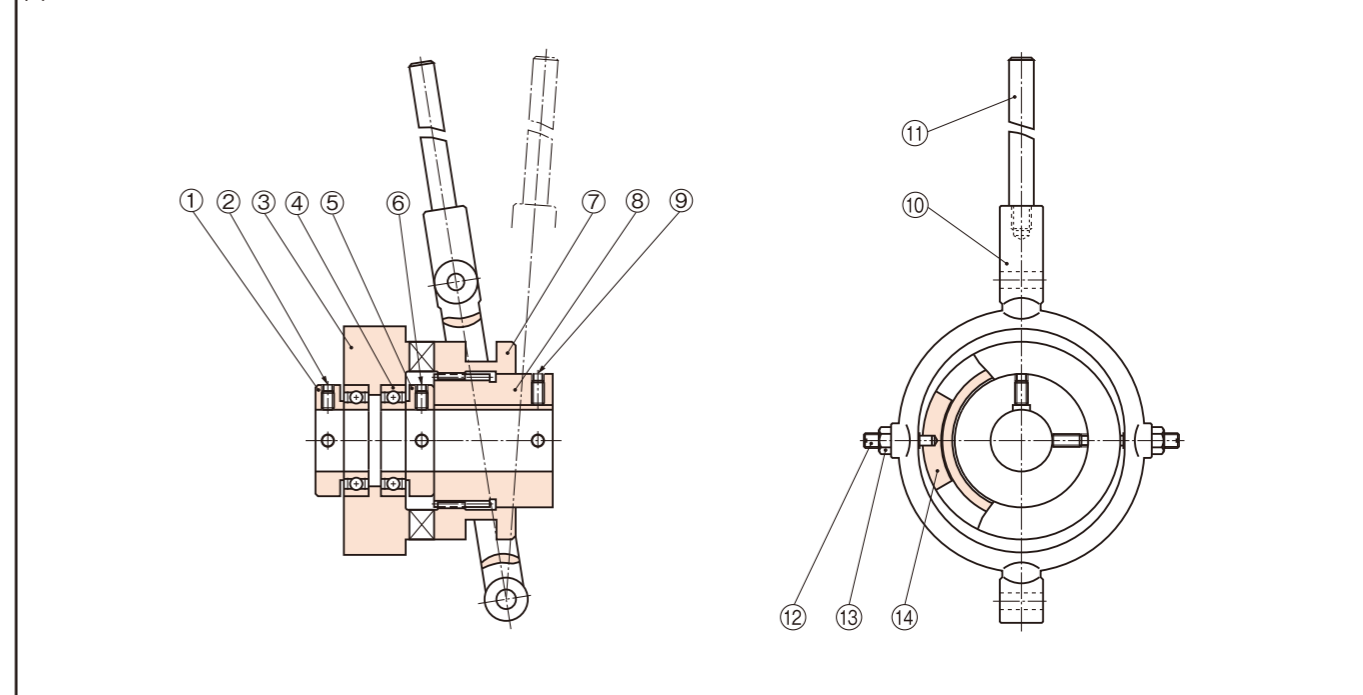


表1

品番	部品名	個数
1	外カラー	1個
2	外カラーセットボルト	2本 下穴品には付いていません。
3	空転本体	1個
4	ボールベアリング	2個 下穴品には付いていません。
5	内カラー	1個
6	内カラーセットボルト	2本 下穴品には付いていません。
7	移動本体	1個
8	ハブ	1個
9	ハブセットボルト	2本 下穴品には付いていません。
10	シフト ホーク	1本 OF形・UF形・YF形・TF形 の種別があります。部品をお求めの際は、形状をカタログでご確認下さい。
11	ハンドル	1本
12	シフターボルト	2本
13	シフターナット	2個
14	シフター	シフターとシフターボルト・ナット 2組が基本ですが、提出する図面でご確認下さい。